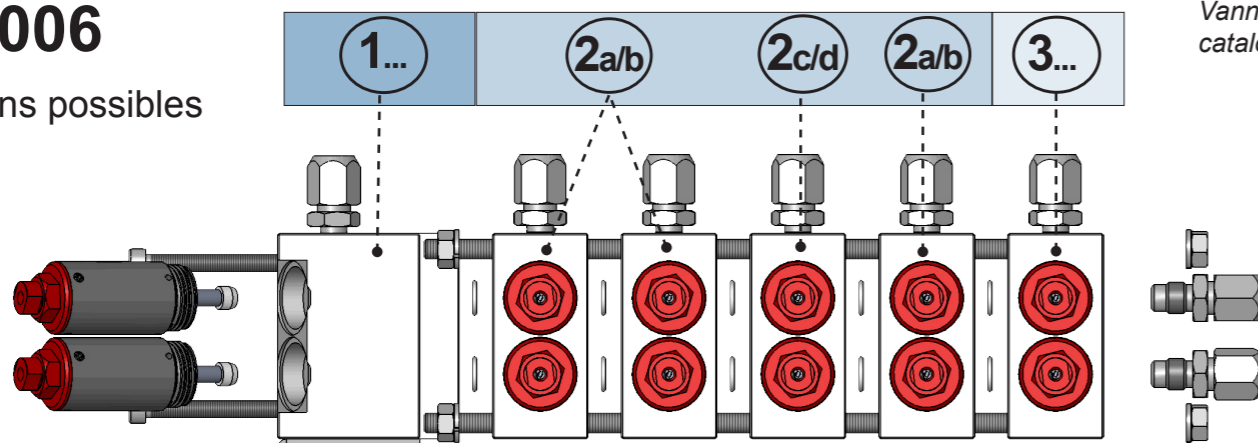
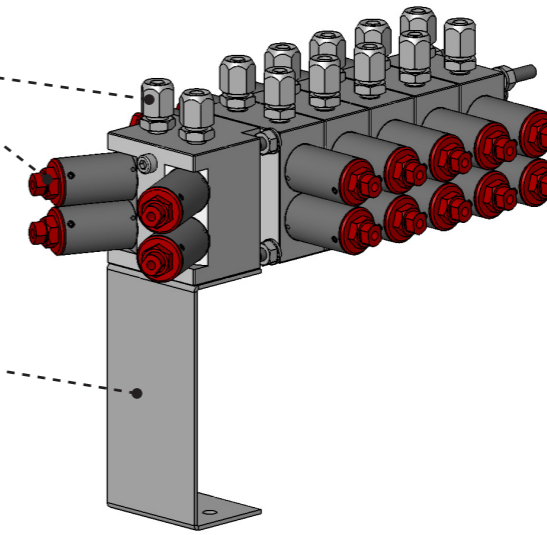


# Type 4006

Combinaisons possibles



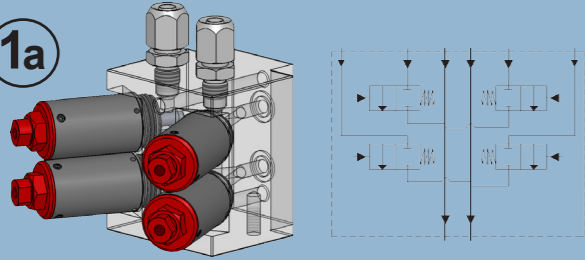
Vannes et raccords :  
catalogue «Accessoires POMTAVA»



Equerre de fixation :  
Nous consulter

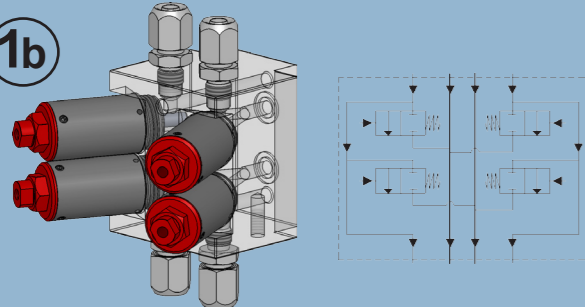


1a



Bloc émulsionneur - sans recirculation

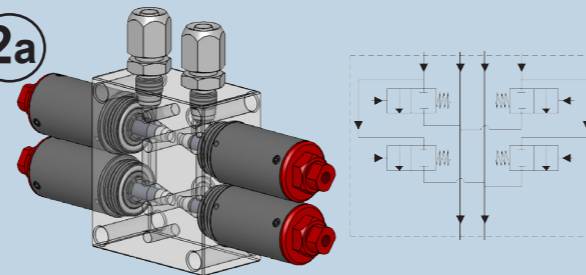
1b



Bloc émulsionneur - avec recirculation

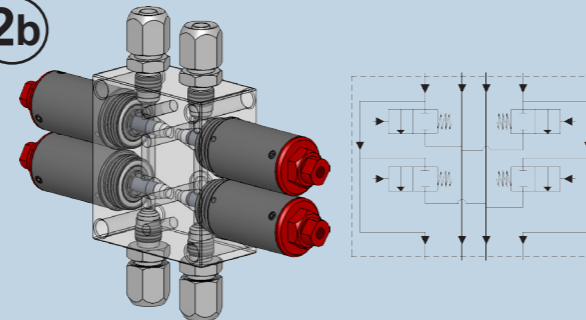
## Blocs d'entrée

2a



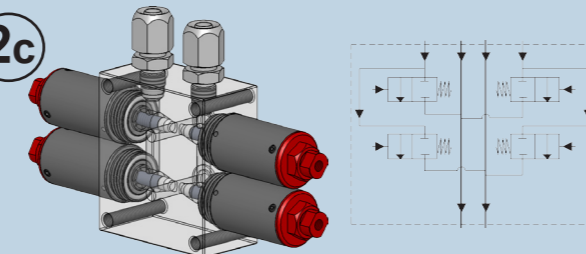
Bloc intermédiaire - sans recirculation

2b



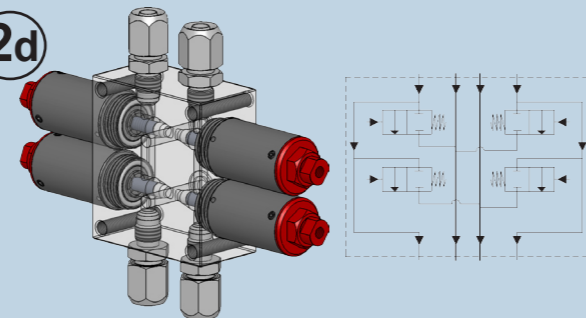
Bloc intermédiaire - avec recirculation

2c



Bloc intermédiaire fileté - sans recirculation

2d

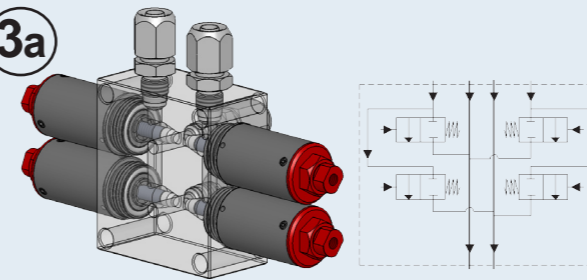


Bloc intermédiaire fileté - avec recirculation

## Blocs intermédiaires

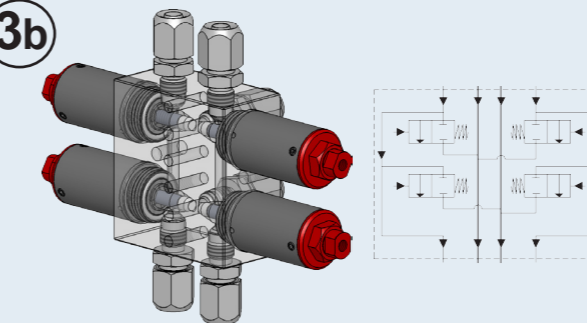
Remarque : Si + de 8 blocs sont présents, 1 bloc intermédiaire sera fileté

3a



Bloc de sortie - sans recirculation

3b




Bloc de sortie - avec recirculation

## Blocs de sortie

D'autres solutions adaptées à vos besoins peuvent être envisagées

Nous avons la solution à votre problème !  
N'hésitez pas à nous contacter !

POMTAVA S.A.   
Nonceruz 2  
CH-2732 Reconville

tel +41 (0)32 481 15 14  
fax +41 (0)32 481 48 18  
mail info@pomtava.com  
net www.pomtava.com